

Ceník polohovacích stolů VASA DRIVE

platnost od 1. 9. 2024



* ceny jsou uvedeny v Kč bez DPH *

STOLOVÉ DESKY

... s ABS hranou nebo s PUR hranou



PD1018-xx

PD1018-xxPx

X /desky/

XX /dezén st. desky/

Px /PUR hrana/

- - symetrické
- L - asymetrické vlevo
- R - asymetrické vpravo

- AS - akázie světlá
- DV - dub Vicenza bělený
- DH - dub Hamilton přírodní
- DS - dub šedý
- DK - dub koňakový
- OP - ořech přírodní
- SD - světle šedá
- BL - bílá
- SJ - šedostříbrná
- AT - antracit

- PA - antracit


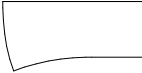
Desky standardně tl. 25 mm, ABS nebo PUR hrany.

Desky s ABS hranou alternativně také v tl. 36 mm - na konec kódu připište -36MM.


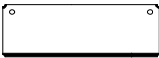

Desky s PUR hranou pouze v tl. 25 mm.

Stolové desky s ABS hranou

	deska 200 x 80 cm standard tl. 25 mm	KD1020-xx 3 130,-		deska 200 x 65 cm standard tl. 25 mm	KD2020-xx 2 790,-
	tloušťka 36 mm	6 890,-		tloušťka 36 mm	6 100,-
	deska 180 x 80 cm standard tl. 25 mm	KD1018-xx 2 710,-		deska 180 x 65 cm standard tl. 25 mm	KD2018-xx 2 470,-
	tloušťka 36 mm	5 950,-		tloušťka 36 mm	5 420,-
	deska 160 x 80 cm standard tl. 25 mm	KD1016-xx 2 570,-		deska 160 x 65 cm standard tl. 25 mm	KD2016-xx 2 370,-
	tloušťka 36 mm	5 630,-		tloušťka 36 mm	5 180,-
	deska 140 x 80 cm standard tl. 25 mm	KD1014-xx 2 310,-		deska 140 x 65 cm standard tl. 25 mm	KD2014-xx 2 060,-
	tloušťka 36 mm	5 070,-		tloušťka 36 mm	4 520,-
	deska 130 x 80 cm standard tl. 25 mm	KD1013-xx 2 120,-		deska 130 x 65 cm standard tl. 25 mm	KD2013-xx 1 920,-
	tloušťka 36 mm	4 650,-		tloušťka 36 mm	4 210,-
	deska 120 x 80 cm standard tl. 25 mm	KD1012-xx 2 080,-		deska 120 x 65 cm standard tl. 25 mm	KD2012-xx 1 880,-
	tloušťka 36 mm	4 550,-		tloušťka 36 mm	4 120,-
	deska 80 x 80 cm standard tl. 25 mm	KD1008-xx 1 800,-		deska 80 x 65 cm standard tl. 25 mm	KD2008-xx 1 470,-
	tloušťka 36 mm	3 920,-		tloušťka 36 mm	3 220,-
	deska 180 x 100/80 cm standard tl. 25 mm	PD3018xx 3 830,-		deska 43 x 65 cm standard tl. 25 mm	KD0008-xx 1000,-
	tloušťka 36 mm	8 400,-		tloušťka 36 mm	2 180,-
	deska 160 x 100/80 cm standard tl. 25 mm	PD3016xx 3 670,-			
	tloušťka 36 mm	8 060,-			

	Deska 200 x 94 cm standard tl. 25 mm tloušťka 36 mm	PD4020-xx 3 940,- 8 680,-		deska 200 x 100/80 cm standard tl. 25 mm tloušťka 36 mm	PD4120xxx 4 380,- 9 620,-
	deska 180 x 94 cm standard tl. 25 mm tloušťka 36 mm	PD4018-xx 3 690,- 8 110,-	L	deska 180 x 100/80 cm standard tl. 25 mm tloušťka 36 mm	PD4118xxx 4 110,- 9 010,-
	deska 180 x 100/80 cm standard tl. 25 mm tloušťka 36 mm	PD5018xxx 3 910,- 8 580,-		deska 180 x 100/80 cm standard tl. 25 mm tloušťka 36 mm	PD5118xxx 3 780,- 8 300,-
L	deska 160 x 100/80 cm standard tl. 25 mm tloušťka 36 mm	PD5016xxx 3 570,- 7 840,-	L	deska 160 x 100/80 cm standard tl. 25 mm tloušťka 36 mm	PD5116xxx 3 510,- 7 720,-
	deska 180 x 80 cm standard tl. 25 mm tloušťka 36 mm	PD6618xxx 3 600,- 7 890,-		deska 130 x 80 cm standard tl. 25 mm tloušťka 36 mm	PD6613xxx 3 120,- 6 870,-
L	deska 160 x 80 cm standard tl. 25 mm tloušťka 36 mm	PD6616xxx 3 360,- 7 400,-	L	deska 80 x 80 cm standard tl. 25 mm tloušťka 36 mm	PD6608xxx 2 610,- 5 700,-
L	deska 180 x 80 cm standard tl. 25 mm tloušťka 36 mm	PD6718xxx 3 600,- 7 890,-	L	deska 160 x 80 cm standard tl. 25 mm tloušťka 36 mm	PD6716xxx 3 360,- 7 400,-

Stolové pracovní desky /PUR/ s vytvarovanými rohy (PUR hrana kolem dokola celé desky)

	deska 180 x 80 cm	PD1018-xxPx 3 920,-		deska 180 x 65 cm	PD2018-xxPx 3 620,-
	deska 160 x 80 cm	PD1016-xxPx 3 560,-		deska 160 x 65 cm	PD2016-xxPx 3 280,-
	deska 130 x 80 cm	PD1013-xxPx 3 190,-		deska 130 x 65 cm	PD2013-xxPx 2 940,-
	deska 80 x 80 cm	PD1008-xxPx 2 360,-		deska 80 x 65 cm	PD2008-xxPx 2 120,-
	deska 180 x 100/80 cm	PD3018xxxPx 4 540,-		deska na přístavný kontejner, PUR hrana 43 x 65 x 2,5 cm	DO0008-xxPx 1 630,-
L 65	deska 160 x 100/80 cm	PD3016xxxPx 4 060,-			

STOLOVÉ DESKY

... pouze s čelní PUR hranou, ostatní 3 strany ABS hrany



PDX-x-xxPxxxx

X /tvar PUR hrany/

R - rovná PUR hrana
T - tvarová PUR hrana

X /rozměr desky/

doplnit rozměr v cm:
délka x hloubka

PDR-180x80-DPPAAN

XX /dezén st. desky/

AS - akácie světlá
DV - dub Vicenza bělený
DH - dub Hamilton přírodní
DS - dub šedý
DK - dub koňakový
OP - ořech přírodní
SD - světle šedá
BL - bílá
SJ - šedostříbrná
AT - antracit

Px /PUR hrana/

PA - antracit

XX /ABS hrana/

AS - akácie světlá
DV - dub Vicenza bělený
DH - dub Hamilton přírodní
DS - dub šedý
DK - dub koňakový
OP - ořech přírodní
SD - světle šedá
BL - bílá
SJ - šedostříbrná
AT - antracit

Stolové pracovní desky /PUR hrana pouze na čelní straně/

Na objednávku lze vyrobit pracovní desky s polyuretanovou (PUR) hranou na čelní straně, na ostatních stranách bude použita ABS hrana v barvě PUR hrany nebo stolové desky. Lití polyuretanového materiálu je možné pouze na LTD s tloušťkou 25 mm.

Desky s rovnou PUR hranou na čelní straně

libovolná hloubka desky, délka desky max. 200 cm



max. 200

Desky s tvarovou PUR hranou na čelní straně

libovolná hloubka desky, délka desky min. 90 cm, max. 200 cm



90 - 200

!!! Niže ceny na vybrané rozměry - základní cena se vztahuje na kusovou výrobu, cena červeně v závorce se vztahuje na sérii od 10 ks od konkrétního rozměru a shodné barvy PUR hrany !!!

Desky - hloubka 80 cm

Desky - hloubka 65 cm

deska 200 x 80 cm, 30kg	PDX-200x80-xxPxxxx 7 250,- (6 210,-)	deska 200 x 65 cm, 25kg	PDX-200x65-xxPxxxx 6 770,- (5 730,-)
deska 180 x 80 cm, 27kg	PDX-180x80-xxPxxxx 6 950,- (5 920,-)	deska 180 x 65 cm, 22kg	PDX-180x65-xxPxxxx 6 510,- (5 470,-)
deska 160 x 80 cm, 24kg	PDX-160x80-xxPxxxx 6 650,- (5 610,-)	deska 160 x 65 cm, 20kg	PDX-160x65-xxPxxxx 6 250,- (5 190,-)
deska 140 x 80 cm, 21kg	PDX-140x80-xxPxxxx 6 360,- (5 320,-)	deska 140 x 65 cm, 17kg 1 až 4 ks	PDX-140x65-xxPxxxx 5 990,- (4 950,-)
deska 130 x 80 cm, 20kg	PDX-130x80-xxPxxxx 6 200,- (5 160,-)	deska 130 x 65 cm, 16kg	PDX-130x65-xxPxxxx 5 860,- (4 820,-)
deska 120 x 80 cm, 18kg	PDX-120x80-xxPxxxx 6 030,- (5 030,-)	deska 120 x 65 cm, 15kg	PDX-120x65-xxPxxxx 5 740,- (4 690,-)
deska 100 x 80 cm, 15kg	PDX-100x80-xxPxxxx 5 750,- (4 710,-)	deska 100 x 65 cm, 12kg	PDX-100x65-xxPxxxx 5 470,- (4 440,-)
deska 90 x 80 cm, 14kg	PDX-90x80-xxPxxxx 5 620,- (4 580,-)	deska 90 x 65 cm, 11kg	PDX-90x65-xxPxxxx 5 360,- (4 320,-)
deska 80 x 80 cm, 12kg	PDR-80x80-xxPxxxx (tato délka pouze rovná PUR hrana) 5 470,- (4 440,-)	deska 80 x 65 cm, 10kg	PDR-80x65-xxPxxxx (tato délka pouze rovná PUR hrana) 5 230,- (4 200,-)

Podnož VASA DRIVE 1

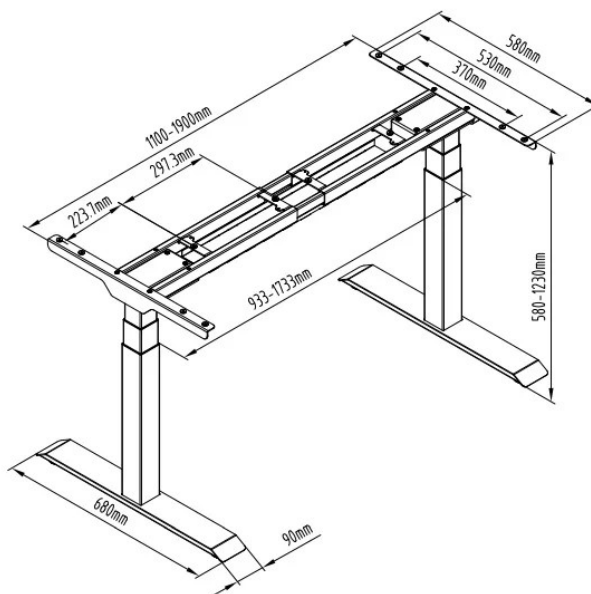
Podnož VASA Drive 1 přináší ergonomickou flexibilitu do vaší kanceláře, umožňující snadnou změnu výšky od 580 mm do 1235 mm. Dva integrované elektromotory zaručují plynulý a tichý pohyb s rychlostí zdvihu 38 mm/s a hlučností menší než 50 dB. Rektifikace u podlahy sloužící pro vyrovnání nerovností umožňuje bezpečné a stabilní nastavení vašeho pracovního prostoru.



CENA: připravíme Vám individuální nabídku, použijte prosím náš kontaktní formulář.

TECHNICKÁ DATA

- **Počet motorů:** 2x elektromotor
- **Počet segmentů:** 3 segmenty
- **Základna podnože:** dlouhá 680 mm *(při použití hloubky desky 600 mm bude základna přesahovat tuto hloubku desky o 80mm)
- **ACTIVE mód:** Po stisknutí tlačítka "A" aktivujete režim, který vám umožní nastavit, po jaké době chcete změnit polohu ze sezení na stání a naopak; po uplynutí této doby vás stůl pípnutím upozorní na nutnost změny polohy.
- **Nastavení výšky:** 580–1235 mm
- **Pro šířku desky:** 1100–2000 mm
- **Pro hloubku desky:** 600–800 mm
- **Nosnost:** až 125 kg
- **Paměťový ovladač:** Umožňuje uložení až 3 oblíbených poloh pro rychlé nastavení.
- **Anti-kolizní systém:** Zvyšuje bezpečnost automatickým zastavením při detekci překážky.
- **Záruka:** 4 roky na všechny mechanické a elektronické komponenty.



Podnož VASA Drive 2

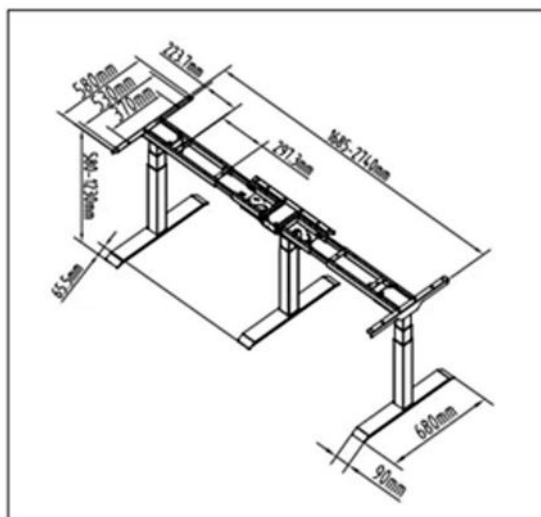
Jednací podnož VASA Drive 2 MTS je ideální pro vytváření flexibilních jednacích a pracovních stolů. S rozsahem výšky od 580 mm do 1235 mm a třemi elektromotory zaručí plynulý a tichý pohyb s rychlostí zdvihu 38 mm/s a hlučností menší než 50 dB. Rektifikace u podlahy sloužící pro vyrovnání nerovností umožňuje bezpečné a stabilní nastavení vašeho pracovního prostoru.

CENA: Připravíme Vám individuální nabídku, použijte prosím náš kontaktní formulář.



TECHNICKÁ DATA

- **Počet motorů:** 3x elektromotor
- **Počet segmentů:** 3 segmenty
- **Základna podnože:** dlouhá 680 mm *(při použití hloubky desky 600 mm bude základna přesahovat tuto hloubku desky o 80 mm)
- **ACTIVE mód:** Po stisknutí tlačítka "A" aktivujete režim, který vám umožní nastavit, po jaké době chcete změnit polohu ze sezení na stání a naopak; po uplynutí této doby vás stůl pípnutím upozorní na nutnost změny polohy.
- **Nastavení výšky:** 580–1235 mm
- **Pro šířku desky:** 1700–3600 mm
- **Pro hloubku desky:** 600–1000 mm
- **Nosnost:** až 150 kg
- **Paměťový ovladač:** Umožňuje uložení 3 pozic pro rychlou změnu výšky.
- **Anti-kolizní systém:** Zvyšuje bezpečnost automatickým zastavením při detekci překážky.
- **Záruka:** 4 roky na všechny mechanické a elektronické komponenty.
- **Pro jaký rozměr pracovní desky je podnož vhodná:** Stalovou konstrukci lze využít hned třemi způsoby. Konstrukce Drive 2 je předpřipravená tak, aby se dala použít jak pro dlouhé pracovní/jednací rovné desky, tak i pro tvarově zahnuté desky pod úhlem 90° a 120°



Rohová podnož VASA Drive 2

Rohová podnož VASA Drive 3 MTS je navržena pro tvorbu ergonomicky optimalizovaných rohových pracovních stolů. S rozsahem výšky od 580 mm do 1235 mm a třemi elektromotory zaručí plynulý a tichý pohyb s rychlostí zdvihu 38 mm/s a hlučností menší než 50 dB. Rektifikace u podlahy sloužící pro vyrovnání nerovností umožňuje bezpečné a stabilní nastavení vašeho pracovního prostoru.

CENA: Připravíme Vám individuální nabídku, použijte prosím náš kontaktní formulář.



TECHNICKÁ DATA

- **Počet motorů:** 3x elektromotor
- **Počet segmentů:** 3 segmenty
- **Základna podnože:** dlouhá 680 mm **(při použití hloubky desky 600 mm bude základna přesahovat tuto hloubku desky o 80 mm)*
- **Nastavení výšky:** 580–1235 mm
- **Pro délku desky:** 1100–1900 mm
- **Pro hloubku desky:** 600–800 mm
- **Nosnost:** až 150 kg
- **Paměťový ovladač:** Umožňuje uložení 3 pozic pro rychlou změnu výšky.
- **Anti-kolizní systém:** Zvyšuje bezpečnost automatickým zastavením při detekci překážky.
- **ACTIVE mód:** Po stisknutí tlačítka "A" aktivujete režim, který vám umožní nastavit, po jaké době chcete změnit polohu ze sezení na stání a naopak; po uplynutí této doby vás stůl pípnutím upozorní na nutnost změny polohy.
- **Záruka:** 4 roky na všechny mechanické a elektronické komponenty.
- **Pro jaký rozměr pracovní desky je podnož vhodná:** Stolovou konstrukci lze využít hned třemi způsoby. Konstrukce Drive 2 je předpřipravená tak, aby se dala použít jak pro dlouhé pracovní/jednací rovné stoly, tak i pro tvarově zahnuté, a to pod úhlem 90° a 120°.

Dvumístná Podnož VASA Drive 3

Dvumístná elektrická výškově nastavitelná podnož VASA Drive Bench je designována pro moderní kancelářské prostředí, kde spolupráce a flexibilita jsou klíčové. Tato podnož umožňuje dvěma uživatelům nezávisle nastavovat výšku své části stolu, což zajišťuje ergonomické pohodlí a efektivitu během pracovního dne.

CENA: Připravíme Vám individuální nabídku, použijte prosím náš kontaktní formulář.



TECHNICKÁ DATA

- **Počet motorů:** 2x elektromotor / pro 1 pracovní místo
- **Počet segmentů:** 3 segmenty
- **Nastavení výšky:** 620 mm - 1280 mm
- **Pro délku desky:** 1100–2000 mm
- **Pro hloubku desky:** 600–800 mm
- **Nosnost:** až 125 kg / pro 1 pracovní místo
- **Paměťový ovladač:** Umožňuje uložení 3 pozic pro rychlou změnu výšky.
- **Anti-kolizní systém:** Zvyšuje bezpečnost automatickým zastavením při detekci překážky.
- **ACTIVE mód:** Po stisknutí tlačítka "A" aktivujete režim, který vám umožní nastavit, po jaké době chcete změnit polohu ze sezení na stání a naopak; po uplynutí této doby vás stůl pípnutím upozorní na nutnost změny polohy.
- **Záruka:** 4 roky na všechny mechanické a elektronické komponenty.

ROZMĚRY



90°

Rozměr desky při úhlu 90°:

Délka 130-190cm / jedna strana
Hloubka 60-80cm



120°

Rozměr desky při úhlu 120°:

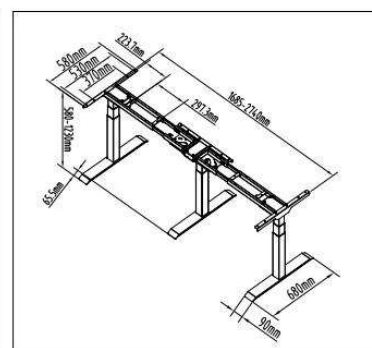
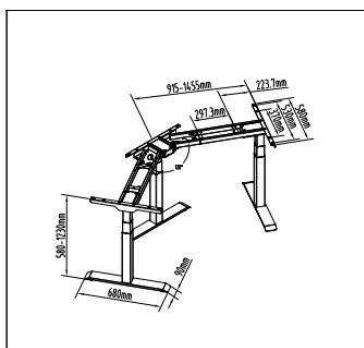
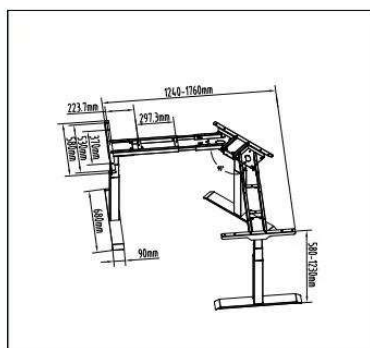
Délka 110-180cm
Hloubka 60-80cm



180°

Rozměr desky při úhlu 180°:

Délka 170-360cm
Hloubka 60-100cm



PAMĚŤOVÝ OVLADAČ

